



Professional HEAVY DUTY

GPO 12V-77

Robert Bosch Power Tools GmbH
70538 Stuttgart
GERMANY

www.bosch-pt.com

1 609 92A E3E (2026.03) 0 / 17



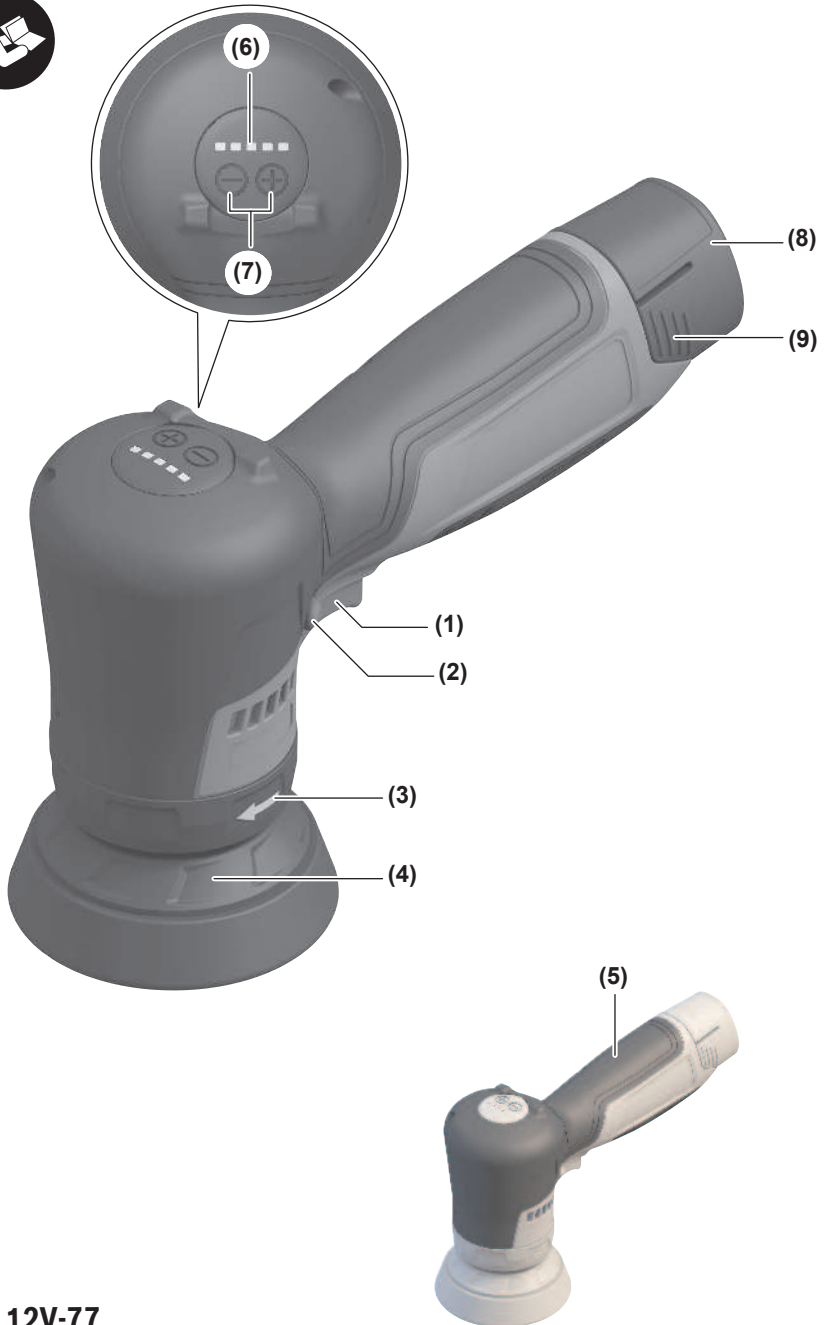
1 609 92A E3E



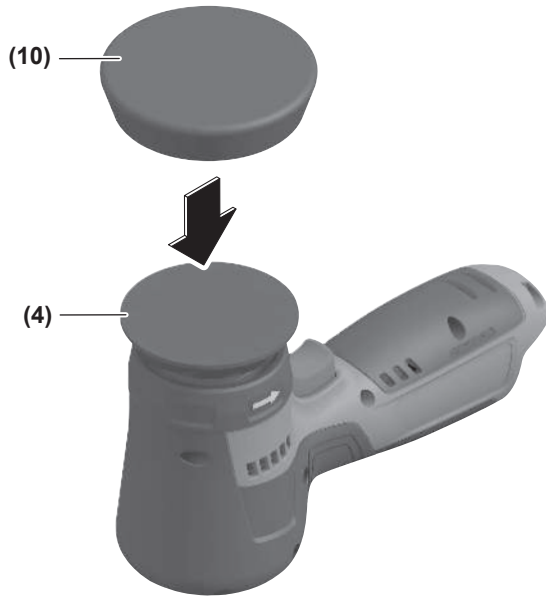
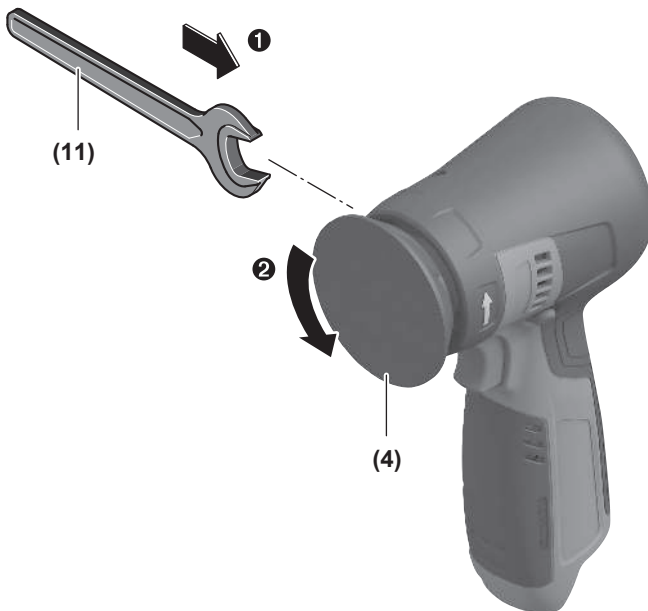
sv Bruksanvisning i original







GPO 12V-77

A**B**

C**D**

Svensk

Säkerhetsanvisningar

Allmänna säkerhetsanvisningar för elverktyg

⚠ VARNING Läs alla säkerhetsvarningar, instruktioner och specifikationer som tillhandahålls med detta elverktyg. Fel som uppstår till följd av att instruktionerna nedan inte följts kan orsaka elstöt, brand och/eller allvarliga personskador.

Förvara alla varningar och anvisningar för framtida bruk.

Begreppet Elverktyg hänför sig till nåtldrivna elverktyg (med nåtsladd) och till batteridrivna elverktyg (sladdlösa).

Arbetsplats säkerhet

- ▶ **Håll ditt arbetsområde rent och väl upplyst.** Ostädade och mörka areor ökar olycksrisken.
- ▶ **Använd inte elverktyget i explosionsfarliga omgivelningar när det t.ex. finns brännbara vätskor, gaser eller damm.** Elverktygen alstrar gnistor som kan antända dammet eller gaserna.
- ▶ **Håll under arbetet med elverktyget barn och obehöriga personer på betryggande avstånd.** Om du störs av obehöriga personer kan du förlora kontrollen över elverktyget.

Elektrisk säkerhet

- ▶ **Skydda elverktyg mot regn och väta.** Tränger vatten in i ett elverktyg ökar risken för elstöt.

Personsäkerhet

- ▶ **Var uppmärksam, kontrollera vad du gör och använd elverktyget med förnuft.** Använd inte ett elverktyg när du är trött eller om du är påverkad av droger, alkohol eller mediciner. Under användning av elverktyg kan även en kort ouppmärksamhet leda till allvarliga kroppsskador.
- ▶ **Använd personlig skyddsutrustning. Använd alltid skyddsglasögon.** Användning av personlig skyddsutrustning, som t. ex. dammfiltermask, halkfria säkerhetsskor, skyddshjälm och hörselskydd, som är anpassade för användningsområdet, reducerar risken för kroppsskada.
- ▶ **Undvik oavsiktlig igångsättning. Kontrollera att elverktyget är frånkopplat innan du ansluter stickproppen till vägguttaget och/eller ansluter/tar bort batteriet, tar upp eller bär elverktyget.** Om du bär elverktyget med fingret på strömställaren eller ansluter påkopplat elverktyg till nåtströmmen kan olycka uppstå.
- ▶ **Ta bort alla inställningsverktyg och skruvnycklar innan du startar elverktyget.** Ett verktyg eller en nyckel i en roterande komponent kan medföra kroppsskada.
- ▶ **Undvik onormala kroppsställningar. Se till att du alltid står stadigt och håller balansen.** I detta fall kan du lättare kontrollera elverktyget i oväntade situationer.

- ▶ **Bär lämpliga arbetskläder. Bär inte löst hängande kläder eller smycken. Håll håret och kläderna borta från rörliga delar.** Löst hängande kläder, långt hår och smycken kan dras in av roterande delar.
- ▶ **När elverktyg används med dammsugnings- och uppsamlingsutrustning, se till att dessa är rätt monterade och används på korrekt sätt.** Användning av dammsugning minskar de risker damm orsakar.
- ▶ **Låt inte vanan att ofta använda verktygen göra att du blir slarvig och ignorerar verktygets säkerhetsprinciper.** En vårdslös åtgärd kan leda till allvarlig personskada inom bråkdelens av en sekund.

Korrekt användning och hantering av elverktyg

- ▶ **Överbelasta inte elverktyget. Använd rätt elverktyg för det jobb du tänker göra.** Med ett lämpligt elverktyg kan du arbeta bättre och säkrare inom angivet effektområde.
 - ▶ **Ett elverktyg med defekt strömställare får inte längre användas.** Ett elverktyg som inte kan kopplas in eller ur är farligt och måste repareras.
 - ▶ **Dra stickproppen ur vägguttaget och/eller ta bort batteriet, om det kan tas ut ur elverktyget, innan inställningar utförs, tillbehörsdelar byts ut eller elverktyget lagras.** Denna skyddsåtgärd förhindrar oavsiktlig inkoppling av elverktyget.
 - ▶ **Förvara elverktygen oåtkomliga för barn. Låt elverktyget inte användas av personer som inte är förtrogna med dess användning eller inte läst denna anvisning.** Elverktygen är farliga om de används av oerfarna personer.
 - ▶ **Underhåll elverktyg och tillbehör omsorgsfullt. Kontrollera att rörliga komponenter fungerar felfritt och inte kärvar, att komponenter inte brustit eller skadats och kontrollera orsaker som kan leda till att elverktygets funktioner påverkas menligt. Låt skadade delar repareras innan elverktyget tas i bruk.** Många olyckor orsakas av dåligt skötta elverktyg.
 - ▶ **Håll skärverktygen skarpa och rena.** Omsorgsfullt skötta skärverktyg med skarpa eggar kommer inte så lätt i kläm och går lättare att styra.
 - ▶ **Använd elverktyget, tillbehör, insatsverktyg osv. enligt dessa anvisningar. Ta hänsyn till arbetsvillkoren och arbetsmomenten.** Om elverktyget används på ett sätt som det inte är avsett för kan farliga situationer uppstå.
 - ▶ **Håll handtag och greppytor torra, rena och fria från olja och fett.** Hala handtag och greppytor ger ingen säker hantering och kontroll över verktyget i oväntade situationer.
- #### Omsorgsfull hantering och användning av sladdlösa elverktyg
- ▶ **Ladda batterierna endast i de laddare som tillverkaren rekommenderat.** Om en laddare som är avsedd för en viss typ av batterier används för andra batterityper finns risk för brand.

- ▶ **Använd endast batterier som är avsedda för aktuellt elverktyg.** Används andra batterier finns risk för kroppsskada och brand.
- ▶ **Håll gem, mynt, nycklar, spikar, skruvar och andra små metallföremål på avstånd från reservbatterier för att undvika en bygling av kontaktarna.** En kortslutning av batteriets kontakter kan leda till brännskador eller brand.
- ▶ **Om batteriet används på fel sätt finns risk för att vätska rinner ur batteriet. Undvik kontakt med vätskan. Vid oavsiktlig kontakt spola med vatten. Om vätska kommer i kontakt med ögonen uppsök dessutom läkare.** Batterivätskan kan medföra hudirritation och brännskada.
- ▶ **Använd inte batteriet eller verktyg som är skadade eller modifierade.** Skadade eller modifierade batterier kan bete sig oväntat vilket leder till brand, explosion eller risk för personskador.
- ▶ **Exponera inte ett batteri eller verktyg för brand eller för hög temperatur.** Exponering för brand eller temperaturer över 130 °C kan leda till explosion.
- ▶ **Följ alla laddningsinstruktioner och ladda inte tillbehör eller verktyget utanför det temperaturomfång som specificeras i instruktionerna.** En olämplig laddning eller en laddning vid en temperatur som ligger utanför det specificerade området kan skada batteriet och öka brandrisken.

Service

- ▶ **Låt endast kvalificerad fackpersonal reparera elverktyget och endast med originalreservdelar.** Detta garanterar att elverktygets säkerhet upprätthålls.
- ▶ **Utför aldrig service på skadade batterier.** Service på batterier får endast utföras av tillverkaren eller auktoriserade tjänsteleverantörer.

Säkerhetsanvisningar för polermaskin

Gemensamma säkerhetsvarningar för polering:

- ▶ **Detta elverktyg är avsett att fungera som en polermaskin. Observera alla säkerhetsvarningar, instruktioner, illustrationer och specifikationer som tillhandahålls med detta elverktyg.** Fel som uppstår till följd av att instruktionerna nedan inte följts kan orsaka elstöt, brand och/eller allvarliga personskador.
- ▶ **Sådana åtgärder såsom slipning, sandpappning, trädborstning eller kapning är inte lämpliga att utföras med detta elverktyg.** Arbeten som elverktyget inte har konstruerats för kan ge upphov till risker och orsaka personskador.
- ▶ **Detta elverktyg får inte konverteras för användning som det inte konstruerats för och som inte specificerats av tillverkaren.** Sådant konvertering kan leda till förlorad kontroll över verktyget och därmed allvarliga personskador.
- ▶ **Använd inga tillbehör som inte är rekommenderade och speciellt konstruerade av verktygstillverkaren.**

Bara för att tillbehöret kan fästas på ditt elverktyg, garanteras inte en säker drift.

- ▶ **Det nominella varvtalet för tillbehöret måste vara minst lika med den maximala hastigheten som är märkt på elverktyget.** Tillbehör som körs fortare än deras märkvarvtal kan gå sönder och flyga isär.
- ▶ **Den yttre diametern och tjockleken på ditt tillbehör måste vara inom kapaciteten för ditt elverktyg.** Tillbehör med fel storlek kan inte skyddas eller kontrolleras på lämpligt sätt.
- ▶ **Tillbehöret måste passa till elverktygets fäste.** Tillbehör som inte passar elverktygets fäste hamnar ur balans, vibrerar överdrivet och kan göra att man tappar kontrollen.
- ▶ **Använd inte ett skadat tillbehör. Före varje användning, inspektera tillbehöret, till exempel slipskivorna för att upptäcka flisor, sprickor och slitage, kontrollera stålborsten för att upptäcka lösa eller spruckna trådar. Om elverktyg eller tillbehör tappas i marken, inspektera dem för skada eller installera ett oskadat tillbehör. Efter inspektion och installation av ett tillbehör, placera dig själv och åskådare på avstånd från det roterande tillbehörets plan och kör verktyget på högsta varvtal utan belastning i en minut.** Skadade tillbehör går normalt sönder under denna testtid.
- ▶ **Använd personlig skyddsutrustning. Beroende på användning ska du bära skyddsvisir eller (tättslutande) skyddsglasögon. Allt efter behov ska du bära skyddsmask, hörselskydd, handskar och verkstadsförkläde som kan stoppa små fragment av slipmedel eller arbetsmaterialet.** Ögonskyddet måste kunna stoppa flygande skräp som genereras av olika typer av användning. Skyddsmasken eller andningsskyddet måste kunna filtrera partiklar som genereras av din verksamhet. Långvarig exponering i högt buller kan orsaka hörselskador.
- ▶ **Håll åskådare på säkert avstånd från arbetsområdet. Alla som kommer in i arbetsområdet måste bära personlig skyddsutrustning.** Fragment av arbetsstycket eller en trasiga tillbehör kan flyga iväg och orsaka skador bortom det omedelbara verksamhetsområdet.
- ▶ **Lägg aldrig verktyget nedåt förrän tillbehöret har stannat fullständigt.** Det roterande tillbehöret kan greppa ytan och dra verktyget utanför din kontroll.
- ▶ **Kör inte verktyget när du bär det på din sida.** Oavsiktlig kontakt med det roterande tillbehöret kan fastna i dina kläder och dra tillbehöret till din kropp.
- ▶ **Rengör regelbundet verktygets luftventiler.** Motorns fläkt drar in damm inuti huset och en överdriven ackumulering av metallpulver kan orsaka elektrisk fara.
- ▶ **Använd inte elverktyg i närheten av brännbara material.** Gnistor kan antända dessa material.
- ▶ **Använd inte tillbehör som kräver flytande kylmedel.** Användning av vatten eller andra flytande kylmedel kan leda till elektriska stötar.

Kast och relaterade varningar:

Kast är en plötslig reaktion på ett roterande hjul som klämts eller ett roterande hjul, backningsdyna, borste eller andra tillbehör som fastnat. Klämmande eller fastklibning orsakar en snabb blockering av den roterande tillbehöret som i sin tur orsakar att det okontrollerade elverktyget tvingas i motsatt riktning mot tillbehöret rotation vid punkten för fastklibningen.

Till exempel, om ett sliphjul fastnar eller kläms av arbetsstycket, kan kanten av hjulet som kommer in i klämpunkten gräva sig ner i materialytan vilket gör att hjulet glider ut eller kastas ut. Hjulet kan antingen hoppa mot eller bort från operatören, beroende på riktningen av hjulrörelsen på platsen för klämning. Slipskivor kan även gå sönder under dessa förhållanden.

Kast är resultatet av missbruk av elverktyget och/eller felaktiga arbetsrutiner eller tillstånd och kan undvikas genom att vidta lämpliga försiktighetsåtgärder som beskrivs nedan.

- ▶ **Håll verktyget i ett fast grepp med båda händer och placera din kropp och dina armar så att du kan stå emot kast. Använd alltid stödhandtaget, om sådant finns, för maximal kontroll över kast eller momentreaktionen under uppstart.** Användaren kan kontrollera momentreaktioner eller kastkrafter, om lämpliga försiktighetsåtgärder vidtas.
- ▶ **Placera aldrig din hand nära det roterande tillbehöret.** Tillbehör kan kasta över din hand.
- ▶ **Ställ dig inte i det område dit elverktyg kommer att flytta sig vid kast.** Kast kommer att driva verktyget i motsatt riktning mot hjulets rörelse då det fastnar.
- ▶ **Var särskilt försiktig när du arbetar med hörn, skarpa kanter etc. Undvik att tillbehöret studsar och fastnar.** Hörn, skarpa kanter eller studsningar har en tendens att göra så att det roterande tillbehöret fastnar, till kast eller till att man förlorar kontrollen.
- ▶ **Fäst inte en sågkedja med blad för träsnideri, ett diamant-segmentsågblad med ett periferiskt mellanrum på mer än 10 mm eller en tandad sågklinga.** Sådana blad skapar ofta kast och gör att man tappar kontrollen.

Säkerhetsvarningar som är specifika för polering:

- ▶ **Låt ingen lös del av poleringshuven eller dess tilläggssträngar rotera fritt. För in eller klipp av eventuella lösa tilläggssträngar.** Lösa och roterande tilläggssträngar kan trassla in sig i dina fingrar eller fastna i arbetsstycket.

Ytterligare säkerhetsanvisningar

Använd skyddsglasögon.



Håll i elverktyget stadigt med båda händerna och stå stadigt. Elverktyget kan styras säkrare med två händer.



- ▶ **Använd lämpliga detektorer för att lokalisera dolda försörjningsledningar eller konsultera det lokala eldistributionsbolaget.** Kontakt med elledning kan orsaka brand och elstöt. En skadad gasledning kan leda till explosion. Borrning i vattenledning kan förorsaka sakskadador.
- ▶ **Lås upp till-/frånslagsbrytaren och ställ den i Från-läget om strömförsörjningen bryts t. ex. om batteriet tas bort.** Därigenom förhindras en okontrollerad start.
- ▶ **Vid skador och felaktig användning av batteriet kan ångor träda ut. Batteriet kan börja brinna eller explodera.** Tillför friskluft och kontakta läkare vid besvär. Ångorna kan leda till irritation i andningsvägarna.
- ▶ **Batteriet får inte öppnas eller ändras.** Detta kan leda till kortslutning.
- ▶ **Batteriet kan skadas av vassa föremål som t.ex. spikar eller skruvmejslar eller på grund av yttre påverkan.** En intern kortslutning kan uppstå och rök, explosion eller överhettning kan förekomma hos batteriet.
- ▶ **Använd endast batteriet i produkter från tillverkaren.** Detta skyddar batteriet mot farlig överbelastning.



Skydda batteriet mot hög värme som t. ex. längre solbestrålning, eld, smuts, vatten och fukt.

Explosions- och kortslutningsrisk.

- ▶ **Säkra arbetsstycket.** Ett arbetsstycke som är fastspänt i en uppspänningsanordning eller ett skruvstycke hålls säkrare än med handen.

Produkt- och prestandabeskrivning



Läs igenom alla säkerhetsanvisningar och instruktioner. Fel som uppstår till följd av att säkerhetsinstruktionerna och anvisningarna inte följts kan orsaka elstöt, brand och/eller allvarliga personskador.

Beakta bilden i den främre delen av bruksanvisningen.

Ändamålsenlig användning

Detta elverktyg är avsett för polering av lackerade ytor.

Illustrerade komponenter

Numreringen av de avbildade komponenterna refererar till framställningen av elverktyget på grafiksidan.

- (1) På-/av-strömbrytare
- (2) Låsning av på-/av-strömbrytare
- (3) Spindelns riktningsspil
- (4) Polerrondell
- (5) Handtag (isolerad greppyta)
- (6) LED-display
- (7) Knappar för varvtalsinställning/kontinuerlig varvtalsinställning och för inställning av timern
- (8) Batteri^{a)}

(9) Batteriupplåsningsknapp^{a)}

(10) Polersvamp

(11) U-nyckel

(12) Nyckelyta

a) Dessa tillbehör ingår inte i standard leveransen.

Tekniska data

Polermaskin	GPO 12V-77	
Artikelnummer	3 601 JL3 0..	
Märkspänning	V=	12
Märkvarvtal ^{A)}	v/min	2200
Område för varvtalsinställning	v/min	600–2200
Max. polertalriksdiameter	mm	77
Nyckelyta på		
– Spännmutter	mm	22
Hastighetsval		●
Timer		●
Konstantelektronik		●
Vikt ^{B)}	kg	0,79
Rekommenderad omgivningstemperatur vid laddning	°C	0 ... +35
Tillåten omgivningstemperatur vid drift ^{C)}	°C	–15 ... +50
Tillåten omgivningstemperatur vid lagring	°C	–20 ... +50
Rekommenderade batterier	GBA 12V...	
Rekommenderade laddare	GAL 12V... GAL 12V... GAX 18...	

A) Uppmätt vid 20–25 °C med batteri **GBA 12V 3.0Ah** och beroende på batteriets laddningsnivå samt verktygets drifttemperatur

B) Utan batteri (du hittar batteriets vikt under www.bosch-professional.com)

C) begränsad effekt vid temperaturer < 0 °C

Värdena kan variera beroende på produkt och är beroende av användnings- och omgivningsvillkor. Mer information finns på www.bosch-professional.com/wac.

Buller-/vibrationsdata

Bullervärden beräknade enligt **EN IEC 62841-2-3**.

Den A-klassade bullernivån för verktyget är i normalfall mindre än 70 dB(A). Bullernivån vid arbetet kan överskrida angivna värden. **Bär hörselskydd!**

Vibrationsvärde $a_{h,v}$ (kontinuerliga vibrationer), p_r (upprepade chockvibrationer) och osäkerhet K beräknad enligt **EN IEC 62841-2-3**:

För att återspegla elverktygets normala arbetsförhållanden avvek driftsförhållandena från standardmetoden enligt följande:

Uppmätt med kontaktryck **15 N**:

Polering:

$a_{h,p} = 0,6 \text{ m/s}^2$ ($K = 1,5 \text{ m/s}^2$),

$p_{r,p} = 62 \text{ m/s}^2$ ($K = 8,0 \text{ m/s}^2$)

Uppmätt med kontaktryck **30 N**:

Polering:

$a_{h,p} = 0,7 \text{ m/s}^2$ ($K = 1,5 \text{ m/s}^2$),

$p_{r,p} = 75 \text{ m/s}^2$ ($K = 7,0 \text{ m/s}^2$)

Slipning av tunn plåt eller andra material med stor yta som lätt vibrerar kan leda till ett 15 dB högre bulleremissionsvärde. Med hjälp av tunga dämpningsmattor kan bullernivån minska. Ett högre bulleremissionsvärde ska tas med i beräkningen både vid riskutvärdering av buller och vid val av lämpligt hörselskydd.

Den vibrationsnivå och det bullervärde som anges i dessa anvisningar har uppmätts enligt en mätmetod som normalerats och kan användas för att jämföra elverktyg med varandra. Mätmetoden är även lämplig för preliminär bedömning av vibrations- och bullernivån.

Den angivna vibrations- och bullernivån representerar den huvudsakliga användningen av elverktyget. Om däremot elverktyget används för andra ändamål, med andra insatsverktyg eller inte underhållits ordentligt kan vibrations- och bullernivån avvika. Då kan vibrations- och bullernivån under arbetsperioden öka betydligt under hela arbetstiden.

För en exakt bedömning av vibrations- och bullernivån bör även de tider beaktas när elverktyget är avstängt eller är igång, men inte används. Detta reducerar vibrations- och bullerbelastningen för den totala arbetsperioden betydligt.

Bestäm extra säkerhetsåtgärder för att skydda operatören mot vibrationernas inverkan t.ex.: underhåll av elverktyget och insatsverktygen, att hålla händerna varma, organisation av arbetsförloppen.

Varvtalsinställning/kontinuerlig varvtalsinställning

Varvtalsinställning

Med de två knapparna (7) kan du välja det varvtal som behövs även under drift, se följande tabell. Det varvtal som krävs beror på materialet och arbetsvillkoren och kan förmedlas genom praktiskt försök.

Kontinuerlig varvtalsinställning

Med de två knapparna (7) kan du ställa in en standardhastighet. För att öppna inställningsmenyn, håll ned \ominus -knappen i minst 5 sekunder. Håll \ominus -knappen fortsatt nedtryckt och tryck samtidigt på \oplus -knappen också i minst 5 sekunder. Den tidigare sparade inställningen visas genom antalet blinkande vita lysdioder. Du kan nu ställa in en standardhastighet enligt tabellen nedan. För att spara inställningen, tryck samtidigt på \oplus -knappen och \ominus -knappen i minst 5 sekunder tills lysdiodernas blinkande upphör.

Lysdioder	[v/min]
Ljus 1 x vit	600
Ljus 2 x vit	1000
Ljus 3 x vit	1400
Ljus 4 x vit	1800
Ljus 5 x vit	2200

- **Det nominella varvtalet för tillbehöret måste vara minst lika med den maximala hastigheten som är märkt på elverktyget.** Tillbehör som körs fortare än deras märkvarvtal kan gå sönder och flyga isär.

För att avaktivera en vald standardhastighet, välj den mellersta lysdioden i inställningsmenyn och spara inställningen enligt beskrivningen.

Inställning av timer

Med de två knapparna (7) kan du ställa in en standardpoleringstid, efter vilken elverktyget stängs av automatiskt. För att öppna inställningsmenyn, håll ned ⊕-knappen i minst 5 sekunder. Håll ⊕-knappen fortsatt nedtryckt och tryck samtidigt på ⊖-knappen också i minst 5 sekunder. Den tidigare sparade inställningen visas genom antalet blinkande magentafärgade lysdioder. Du kan nu ställa in en standardpoleringstid enligt tabellen nedan. För att spara inställningen, tryck samtidigt på ⊕-knappen och ⊖-knappen i minst 5 sekunder tills lysdiodernas blinkande upphör.

Lysdioder	Sekunder
Blinkande ljus 1 x magenta	8
Blinkande ljus 2 x magenta	10
Blinkande ljus 3 x magenta	12
Blinkande ljus 4 x magenta	14
Blinkande ljus 5 x magenta	16

Om en standardpoleringstid har ställts in startar en nedräkning för de sista 3 sekunderna. Denna nedräkning visas med 5 lysdioder som tänds och därefter slocknar en efter en, dvs. räknar ner från 5 till 1 inom 3 sekunder, tills elverktyget stängs av automatiskt. För att avaktivera en vald standardpoleringstid, välj den mellersta lysdioden i inställningsmenyn och spara inställningen enligt beskrivningen.

Konstantelektronik

Konstantelektroniken håller varvtalet på tomgång och belastningen nästan konstant och säkerställer en jämn arbetsprestanda.

Batteri

Bosch säljer batteridrivna elverktyg även utan batteri. Om det ingår ett batteri i leveransen av ditt elverktyg kan du se på förpackningen.

Ladda batteriet

- **Använd endast de laddare som anges i tekniska data.** Endast denna typ av laddare är anpassad till det litiumjonbatteri som används i elverktyget.

Observera: litiumjonbatterier levereras delvis laddade enligt internationella transportföreskrifter. För full effekt ska batteriet laddas helt innan första användningen.

Sätta in batteriet

Skjut in det laddade batteriet i batterihållaren tills det sitter fast.

Borttagning av batteri

För att ta ut batteriet, tryck på upplåsningsknappen och dra ut batteriet. **Bruka inte våld.**

Indikering batteristatus

De 5 lamporna i LED-indikeringen visar batteriets laddningsnivå. LED-indikeringen lyser i 5 s efter påslagning.

LED	Kapacitet
Fast ljus 5 × grönt	80–100 %
Fast ljus 4 × grönt	60–80 %
Fast ljus 3 × grönt	40–60 %
Fast ljus 2 × grönt	20–40 %
Fast ljus 1 × gult	1–20 %
Fast ljus 1 × rött	0–1 %

Temperaturberoende överbelastningsskydd

Elverktyget kan inte överbelastas om användning sker enligt föreskrifterna. Vid för kraftig belastning eller om tillåtet batteritemperaturintervall inte beaktas reduceras varvtalet, eller elverktyget stängs av. Vid reducerat varvtal går elverktyget med fullt varvtal igen först då tillåten batteritemperatur har uppnåtts. Vid automatisk avstängning, stäng av elverktyget, låt batteriet svalna och slå på elverktyget igen.

Anvisningar för korrekt hantering av batterimodulen

Skydda batterimodulen mot fukt och vatten.

Batteriet får endast lagras inom ett temperaturområde mellan –20 °C till 50 °C. Låt därför inte batterimodulen t. ex. på sommaren ligga kvar i bilen.

År brukstiden efter uppladdning onormalt kort tyder det på att batterierna är förbrukade och måste bytas mot nya.

Beakta anvisningarna för avfallshandling.

Montage

- **Ta ut batteriet ur elverktyget innan alla arbeten på det (t.ex. underhåll, verktygsbyte, osv.).** Om strömbrytaren oavsiktligt påverkas finns risk för personskada.

Byta polersvamp (se bild A)

För att ta av polersvampen (10) lyft den i sidan och dra av den från polerrondellen (4).

Avlägsna smuts och damm från polerrondellen innan du sätter på en ny polersvamp (4), t.ex. med en pensel.

Polerrondellens yta (4) är tillverkad av kardborreväv så att du snabbt och enkelt kan fästa polersvampen med kardborreband.

Tryck fast polersvampen (10) ordentligt på undersidan av polerrondellen (4).

Byta polerrondell (se bilder B-C)

Anmärkning: Byt omedelbart ut skadade polerrondeller (4).

Dra av polersvampen.

Borttagning: Håll fast nyckeln (12) på elverktyget med U-nyckeln (11) och vrid polerrondellen (4) moturs för att ta bort den (se bild B).

Rengör alla delar som ska monteras.

Montering: Håll fast nyckeln (12) på elverktyget med U-nyckeln (11). Dra åt den nya polerrondellen (4) medurs (se bild C).

Damm

Damm från material som t. ex. blyhaltig målning, vissa träslag, mineraler och metall kan vara hälsovådligt. Beröring eller inandning av dammet kan orsaka allergiska reaktioner och/eller andningsbesvär hos användaren eller personer som uppehåller sig i närheten.

Vissa damm från ek eller bok anses vara cancerogena, speciellt då i förbindelse med tillsatssämnen för träbehandling (kromat, träkonserveringsmedel). Endast fackpersonal får bearbeta asbesthaltigt material.

LED-indikeringar

Tabellen nedan innehåller information om möjliga LED-indikeringar (6).

Färg	Tillstånd	Betydelse/orsak	Lösning
Vit	Fast ljus (1 x ... 5 x)	Hastighetsval	(se „Varvtalsinställning/kontinuerlig varvtalsinställning“, Sidan 9)
Grön	Fast ljus (2 x ... 5 x)	Batteriet är laddat	(se „Indikering batteristatus“, Sidan 10)
Gul	Fast ljus (1 x)	Batteriet är nästan tomt (se „Indikering batteristatus“, Sidan 10)	Batteriet måste snart bytas eller laddas
	Blinkande ljus (5 x)	Kritisk temperatur har uppnåtts (motor, elektronik, batteri)	Låt elverktyget gå på tomgång och svalna
Röd	Fast ljus (1 x)	Batteri tomt (se „Indikering batteristatus“, Sidan 10)	Byt ut eller ladda batteriet
	Blinkande ljus (5 x)	Elverktyget är överhettat och stängs av Elverktyget är blockerat och stängs av	Låt elverktyget svalna och slå på det igen Åtgärda blockeringen och slå på elverktyget igen

Arbetsanvisningar

- ▶ **Spänn upp arbetsstycket, såvida det inte ligger säkert på grund av sin egenvikt.**
- ▶ **Belasta inte elverktyget så mycket att det stannar.**
- ▶ **Om elverktyget använts under hög belastning, låt det gå några minuter på tomgång för avkylning av tillsatsverktyget.**

För att arbeta utan uttröttning kan du hålla verktyget ovanifrån, från sidan eller framifrån (se bild D).

- Se till att arbetsplatsen är väl ventilerad.
- Vi rekommenderar ett andningsskydd i filterklass P2. Beakta nationella föreskrifter för bearbetat material.

▶ **Undvik dammanhopning på arbetsplatsen.** Damm kan lätt självantändas.

Drift

Driftstart

In- och urkoppling

För **idrifttagning** av elverktyget trycker du på knappen på/av (1).

För att **konstatera** den intryckta Av/på-knappen (1) trycker du på arreteringen (2).

För att **stänga av** elverktyget släpper du strömbrytaren (1) och om den är arreterad trycker du kort på strömbrytaren (1) och släpper den sedan.

▶ **Kontrollera poleringsverktygen innan användning. Polerverktygen måste vara felfritt monterade och kunna rotera fritt. Utför en testkörning på minst 1 minut utan belastning. Använd inte skadade, orunda eller vibrerande poleringsverktyg.** Skadade poleringsverktyg kan spricka och orsaka personskador.

Polering

För polering av matta lacker eller efterpolering av repor (t.ex. akrylglas) kan elverktyget utrustas med poleringsverktyg som lammskinn eller polerfilt eller -svamp (tillbehör).

Välj ett lågt varvtal vid polering (steg 1–2), för att undvika att ytan värms upp alltför mycket.

Applicera polermedlet på en något mindre yta än den du vill polera. Arbeta in poleringsmedlet med ett lämpligt poleringsverktyg med kryssgångsrörelser eller cirkulerande rörelser och ett måttligt tryck.

Låt inte polermedlet torka på ytan. I annat fall kan ytan skadas. Utsätt inte den yta som poleras för direkt

solstrålning. Rengör poleringsverktygen regelbundet för att säkerställa goda poleringsresultat. Tvätta poleringsverktygen med ett mildt tvättmedel och varmt vatten. Använd inte förtunningsmedel. Stäng av elverktyget efter arbetet.

Underhåll och service

Underhåll och rengöring

- ▶ **Ta ut batteriet ur elverktyget innan alla arbeten på det (t.ex. underhåll, verktygsbyte, osv.).** Om strömbrytaren oavsiktligt påverkas finns risk för personskada.
- ▶ **Håll elverktyget och dess ventilationsöppningar rena för bra och säkert arbete.**

Kundtjänst och applikationsrådgivning

Svenska

Tel.: (08) 7501820

Du hittar länken till våra servicecenter och garantivillkor på sista sidan.

Ange alltid vid förfrågningar och reservdelsbeställningar det 10-siffriga produktnumret som finns på produktens typskylt.

Avfallshantering

Elverktyg, batterier, tillbehör och förpackning ska omhändertas på miljövänligt sätt för återvinning.



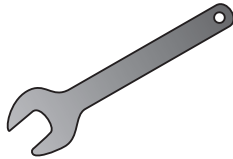
Släng inte elverktyg och inte heller batterier i hushållsavfall!

Endast för EU-länder:

Elektriska och elektroniska apparater eller förbrukade uppladdningsbara batterier/batterier som inte längre är användbara måste samlas in separat och kasseras på ett miljövänligt sätt. Lämna in på en återvinningsstation. Felaktig avfallshantering kan vara skadlig för miljön och hälsan på grund av de farliga ämnen som den kan innehålla.



2 608 001 119



1 619 PS1 489

Legal Information and Licenses

• Apache-2.0

Component CMSIS_5

Name: CMSIS_5

Version: v5.0.0

SPDX identifier: Apache-2.0

Copyright notices: Copyright (c) 2009-2020 Arm Limited. All rights reserved.

License Text: available in <http://www.apache.org/licenses/LICENSE-2.0>

Licensed under the Apache License, Version 2.0 (the "License"); you may not use this file except in compliance with the License.

You may obtain a copy of the License at <http://www.apache.org/licenses/LICENSE-2.0>.

Unless required by applicable law or agreed to in writing, software distributed under the License is distributed on an "AS IS" BASIS, WITHOUT WARRANTIES OR CONDITIONS OF ANY KIND, either express or implied.

See the License for the specific language governing permissions and limitations under the License.

License Text Apache License Version 2.0, January 2004

<http://www.apache.org/licenses/>

TERMS AND CONDITIONS FOR USE, REPRODUCTION, AND DISTRIBUTION

1. Definitions.

"License" shall mean the terms and conditions for use, reproduction, and distribution as defined by Sections 1 through 9 of this document.

"Licensor" shall mean the copyright owner or entity authorized by the copyright owner that is granting the License.

"Legal Entity" shall mean the union of the acting entity and all other entities that control, are controlled by, or are under common control with that entity. For the purposes of this definition, "control" means (i) the power, direct or indirect, to cause the direction or management of such entity, whether by contract or otherwise, or (ii) ownership of fifty percent (50%) or more of the outstanding shares, or (iii) beneficial ownership of such entity.

"You" (or "Your") shall mean an individual or Legal Entity exercising permissions granted by this License.

"Source" form shall mean the preferred form for making modifications, including but not limited to software source code, documentation source, and configuration files.

"Object" form shall mean any form resulting from mechanical transformation or translation of a Source form, including but not limited to compiled object code, generated documentation, and conversions to other media types.

"Work" shall mean the work of authorship, whether in Source or Object form, made available under the License, as indicated by a copyright notice that is included in or attached to the work (an example is provided in the Appendix below).

"Derivative Works" shall mean any work, whether in Source or Object form, that is based on (or derived from) the Work and for which the editorial revisions, annotations, elaborations, or other modifications represent, as a whole, an original work of authorship. For the purposes of this License, Derivative Works shall not include works that remain separable from, or merely link (or bind by name) to the interfaces of, the Work and Derivative Works thereof.

"Contribution" shall mean any work of authorship, including the original version of the Work and any modifications or additions to that Work or Derivative Works thereof, that is intentionally submitted to Licensor for inclusion in the Work by the copyright owner or by an individual or Legal Entity authorized to submit on behalf of the copyright owner. For the purposes of this definition, "submitted" means any form of electronic, verbal, or written communication sent to the Licensor or its representatives, including but not limited to communication on electronic mailing lists, source code control systems, and issue tracking systems that are managed by, or on behalf of, the Licensor for the purpose of discussing and improving the Work, but excluding

communication that is conspicuously marked or otherwise designated in writing by the copyright owner as "Not a Contribution."

"Contributor" shall mean Licensor and any individual or Legal Entity on behalf of whom a Contribution has been received by Licensor and subsequently incorporated within the Work.

2. Grant of Copyright License. Subject to the terms and conditions of this License, each Contributor hereby grants to You a perpetual, worldwide, non-exclusive, no-charge, royalty-free, irrevocable copyright license to reproduce, prepare Derivative Works of, publicly display, publicly perform, sublicense, and distribute the Work and such Derivative Works in Source or Object form.

3. Grant of Patent License. Subject to the terms and conditions of this License, each Contributor hereby grants to You a perpetual, worldwide, non-exclusive, no-charge, royalty-free, irrevocable (except as stated in this section) patent license to make, have made, use, offer to sell, sell, import, and otherwise transfer the Work, where such license applies only to those patent claims licensable by such Contributor that are necessarily infringed by their Contribution(s) alone or by combination of their Contribution(s) with the Work to which such Contribution(s) was submitted. If You institute patent litigation against any entity (including a cross-claim or counterclaim in a lawsuit) alleging that the Work or a Contribution incorporated within the Work constitutes direct or contributory patent infringement, then any patent licenses granted to You under this License for that Work shall terminate as of the date such litigation is filed.

4. Redistribution. You may reproduce and distribute copies of the Work or Derivative Works thereof in any medium, with or without modifications, and in Source or Object form, provided that You meet the following conditions:

(a) You must give any other recipients of the Work or Derivative Works a copy of this License; and

(b) You must cause any modified files to carry prominent notices stating that You changed the files; and

(c) You must retain, in the Source form of any Derivative Works that You distribute, all copyright, patent, trademark, and attribution notices from the Source form of the Work, excluding those notices that do not pertain to any part of the Derivative Works; and

(d) If the Work includes a "NOTICE" text file as part of its distribution, then any Derivative Works that You distribute must include a readable copy of the attribution notices contained within such NOTICE file, excluding those notices that do not pertain to any part of the Derivative Works, in at least one of the following places: within a NOTICE text file distributed as part of the Derivative Works; within the Source form or documentation, if provided along with the Derivative Works; or, within a display generated by the Derivative Works, if and wherever such third-party notices normally appear. The contents of the NOTICE file are for informational purposes only and do not modify the License. You may add Your own attribution notices within Derivative Works that You distribute, alongside or as an addendum to the NOTICE text from the Work, provided that such additional attribution notices cannot be construed as modifying the License.

You may add Your own copyright statement to Your modifications and may provide additional or different license terms and conditions for use, reproduction, or distribution of Your modifications, or for any such Derivative Works as a whole, provided Your use, reproduction, and distribution of the Work otherwise complies with the conditions stated in this License.

5. Submission of Contributions. Unless You explicitly state otherwise, any Contribution intentionally submitted for inclusion in the Work by You to the Licensor shall be under the terms and conditions of this License, without any additional terms or conditions. Notwithstanding the above, nothing herein shall supersede or modify the terms of any separate license agreement you may have executed with Licensor regarding such Contributions.

6. Trademarks. This License does not grant permission to use the trade names, trademarks, service marks, or product names of the Licensor,

except as required for reasonable and customary use in describing the origin of the Work and reproducing the content of the NOTICE file.

7. **Disclaimer of Warranty.** Unless required by applicable law or agreed to in writing, Licensor provides the Work (and each Contributor provides its Contributions) on an "AS IS" BASIS, WITHOUT WARRANTIES OR CONDITIONS OF ANY KIND, either express or implied, including, without limitation, any warranties or conditions of TITLE, NON-INFRINGEMENT, MERCHANTABILITY, or FITNESS FOR A PARTICULAR PURPOSE. You are solely responsible for determining the appropriateness of using or redistributing the Work and assume any risks associated with Your exercise of permissions under this License.

8. **Limitation of Liability.** In no event and under no legal theory, whether in tort (including negligence), contract, or otherwise, unless required by applicable law (such as deliberate and grossly negligent acts) or agreed to in writing, shall any Contributor be liable to You for damages, including any direct, indirect, special, incidental, or consequential damages of any character arising as a result of this License or out of the use or inability to use the Work (including but not limited to damages for loss of goodwill, work stoppage, computer failure or malfunction, or any and all other commercial damages or losses), even if such Contributor has been advised of the possibility of such damages.

9. **Accepting Warranty or Additional Liability.** While redistributing the Work or Derivative Works thereof, You may choose to offer, and charge a fee for, acceptance of support, warranty, indemnity, or other liability obligations and/or rights consistent with this License. However, in accepting such obligations, You may act only on Your own behalf and on Your sole responsibility, not on behalf of any other Contributor, and only if You agree to indemnify, defend, and hold each Contributor harmless for any liability incurred by, or claims asserted against, such Contributor by reason of your accepting any such warranty or additional liability.

END OF TERMS AND CONDITIONS

• BSD-3-Clause

Component STM32G4xx_HAL_Driver

Name: STM32G4xx_HAL_Driver

Version: v1 (VERSION 1)

SPDX identifier: BSD-3-Clause

Copyright notices: Copyright (c) 2016 STMicroelectronics. All rights reserved.

License Text: available in <http://opensource.org/licenses/BSD-3-Clause>
Redistribution and use in source and binary forms, with or without modification, are permitted provided that the following conditions are met:

1. Redistributions of source code must retain the above copyright notice, this list of conditions and the following disclaimer.
2. Redistributions in binary form must reproduce the above copyright notice, this list of conditions and the following disclaimer in the documentation and/or other materials provided with the distribution.
3. Neither the name of the copyright holder nor the names of its contributors may be used to endorse or promote products derived from this software without specific prior written permission.

THIS SOFTWARE IS PROVIDED BY THE COPYRIGHT HOLDERS AND CONTRIBUTORS "AS IS" AND ANY EXPRESS OR IMPLIED WARRANTIES, INCLUDING, BUT NOT LIMITED TO, THE IMPLIED WARRANTIES OF MERCHANTABILITY AND FITNESS FOR A PARTICULAR PURPOSE ARE DISCLAIMED. IN NO EVENT SHALL THE COPYRIGHT HOLDER OR CONTRIBUTORS BE LIABLE FOR ANY DIRECT, INDIRECT, INCIDENTAL, SPECIAL, EXEMPLARY, OR CONSEQUENTIAL DAMAGES (INCLUDING, BUT NOT LIMITED TO, PROCUREMENT OF SUBSTITUTE GOODS OR SERVICES; LOSS OF USE, DATA, OR PROFITS; OR BUSINESS INTERRUPTION) HOWEVER CAUSED AND ON ANY THEORY OF LIABILITY, WHETHER IN CONTRACT, STRICT LIABILITY, OR TORT (INCLUDING NEGLIGENCE OR OTHERWISE) ARISING IN ANY WAY OUT OF THE USE OF THIS SOFTWARE, EVEN IF ADVISED OF THE POSSIBILITY OF SUCH DAMAGE.

• Warranty Disclaimer

This product contains Open Source Software components which

underly Open Source Software Licenses. Please note that Open Source Licenses contain disclaimer clauses. The text of the Open Source Licenses that apply are included in this manual under "Legal Information and Licenses".

• Software License Agreement (SLA)

Components under SLA

Name: STM32-CLASSB-SPL

Version: v2.2.0

License: STMicro Liberty License v2

Copyright notices: Copyright (c) 2017 STMicroelectronics.

License Text: available in

http://www.st.com/software_license_agreement_liberty_v2

Servicekontakte
Service Contacts
Contacts de Service
Contactos de Servicio



<https://www.bosch-pt.com/serviceaddresses>

Garantiebedingungen
Guarantee Conditions
Conditions de Garantie
Condiciones de Garantía



<https://www.bosch-pt.com/guarantee/202601>